



AUSGEGEBEN AM
20. SEPTEMBER 1937

REICHSPATENTAMT
PATENTSCHRIFT

№ 650386

KLASSE 63k GRUPPE 17

A 72261 II/63k

Tag der Bekanntmachung über die Erteilung des Patents: 2. September 1937

Adlerwerke vorm. Heinrich Kleyer Akt.-Ges. in Frankfurt, Main

Wechselgetriebe, insbesondere für Fahrräder u. dgl.

Patentiert im Deutschen Reiche vom 16. Januar 1934 ab

Gegenstand der Erfindung ist ein Wechselgetriebe, das sich insbesondere für Fahrräder u. dgl. eignet, weil es einen sehr kleinen Raum einnimmt. In bekannter Weise wird dabei ein Schaltzylinder benutzt, der Schaltgabeln zum Verschieben der verschiedenen Zahnräder des Getriebes bewegt. Bei bisherigen derartigen Getrieben wurden die Schaltgabeln außerhalb des Schaltzylinders angeordnet und geführt, wodurch sehr viel Raum für das Getriebe beansprucht wurde. Gemäß der Erfindung wird dieser Nachteil dadurch vermieden, daß die Schaltgabeln im Innern des Schaltzylinders auf seinem Führungsbolzen gelagert sind.

Andere Ausführungen sind bekannt, bei denen Schaltgabeln parallel zur Achse der zu verschiebenden Räder geführt und durch eine senkrecht dazu stehende, auf besonderer Achse gelagerte Kurvenscheibe gesteuert werden. Demgegenüber hat der Gegenstand der Erfindung den Vorteil, daß die besondere Achse mit ihren Befestigungsteilen sowie die besonderen Führungsstifte der Schaltgabeln wegfallen, so daß eine erhebliche Werkstoff- und Raumersparnis eintritt, die gerade für solche an Fahrrädern anzubringenden Getriebe von wesentlicher Bedeutung ist.

Um dabei die Naben in den Schaltzylinder einbringen zu können, haben die Schaltschlitze des Führungszylinders jeweils an ihrem Ende eine entsprechende Erweiterung. Außerdem wird das an dem Schaltzylinder seitlich sitzende Antriebszahnrad für diesen Zylinder hohl ausgeführt, damit die dem Antriebsrad zu-

nächst liegende Führungsgabel mit ihrer Nabe in dieses Rad eindringen kann, wodurch gleichfalls an Raum gespart wird und die Nabe auch entsprechend lang für eine gute Führung gemacht werden kann.

Zweckmäßig wird dabei der Schaltzylinder zusammen mit seinem hohlen Antriebszahnrad aus einem Stück gegossen.

Eine Ausführungsform des neuen Getriebes ist beispielsweise in der Zeichnung dargestellt, und zwar ist Abb. 1 ein Querschnitt durch das Getriebe nach der Linie A-B der Abb. 2. Abb. 2 ist ein Längsschnitt durch das Getriebe, Abb. 3 ein Längsschnitt durch die Schaltvorrichtung. Abb. 4 zeigt einen Längsschnitt durch den Schaltzylinder, Abb. 5 eine Seitenansicht und Abb. 6 eine Mantelabwicklung dieses Zylinders.

Das Getriebegehäuse 1 ist mit den Rahmenrohren 2, 3, 4 in geeigneter Weise verbunden und durch den Deckel 5 dicht abgeschlossen. Die Welle 6 für die Tretkurbeln 7 ist einerseits mittels des Kugellagers 8 im Gehäuse 1, andererseits beispielsweise in Gleitlagerbuchsen 9 der Nabhülse 10 der darauf befestigten Zahnräder 11 und 12 gelagert. Die Nabhülse 10 ist ihrerseits in einem Lager, z. B. einem Rollenlager 13, im Getriebedeckel 5 gelagert. Auf ihrem äußeren Ende ist durch Verzahnung o. dgl. das Kettenrad 14 des Fahrrades befestigt. In der Stellung des direkten Ganges sind die Klauen 15 des Zahnrades 11 mit den Gegenklauen des Schieberades 16 im Eingriff. Alle Zahnräder des Getriebes sind dann außer Eingriff.

Die Kraftübertragung erfolgt dabei von den Tretkurbeln 7 über die Tretkurbelwelle 6 auf das Schieberad 16, durch dessen Klauen über die des Zahnrades 11, weiter durch Nabe 10 auf das darauf sitzende Kettenrad 14.

Das auf der Vorgelegewelle 17 feste Rad 18 sowie die auf gemeinsamer Nabe sitzenden Schieberäder 19 und 20 sind also während des direkten Ganges in Ruhe. Die Vorgelegewelle 17 ist in irgendeiner bekannten Weise im Getriebegehäuse gelagert.

Die Schieberäder 16 und 19 und 20 werden durch die Schaltgabeln 21 und 22 verschoben, die mit ihren Naben auf dem Führungsbolzen 23 und mit ihren Schäften in den Kurvenschlitz 24 und 25 des Schaltzylinders 26 geführt werden. Der Schaltzylinder 26 ist auf dem Schaltgabelführungsbolzen 23 drehbar gelagert und kann durch sein als Zahnrad 27 ausgebildetes Nabenende und die von außen her verschieb- und feststellbare Zahnstange 28 von einer Mittelstellung aus vor- und zurückgedreht werden. Durch eine Sperrung beliebiger Art kann der Schaltzylinder in der jeweiligen Schaltstellung festgehalten werden.

Aus den Abb. 4 und 6 ist die Anordnung der Kurvenschlitz- und der Schaltgabeln 21 und 22 zueinander ersichtlich. Da sich die Schaltgabeln nur seitlich verschieben können, so wird sich beim Rechts- bzw. Vorwärtsdrehen des Schaltzylinders 26 entsprechend dem Verschieben des abgewickelten Zylindermantels gegenüber den Schaltgabeln nach oben die linke Schaltgabel 21 sofort nach links bewegen, während die rechte Gabel 22 in dem zunächst noch geraden Teil des rechten Kurvenschlitzes 25 in Ruhe verbleibt und das Verschieben der rechten Gabel 22 nach links erst beginnt, nachdem die linke Gabel 21 schon einen Teil ihres Weges zurückgelegt hat.

Beim Rückwärtsdrehen des Schaltzylinders, also Abwärtsbewegen der Abwicklung (Abb. 6), bewegt sich die linke Schaltgabel 21 wieder sofort nach links, während sich die rechte Gabel 22 mit einem Abstand entsprechend dem zunächst geraden Verlauf des Kurvenschlitzes 25 diesmal nach rechts bewegt. Durch diesen Vorgang werden daher zwei Schaltbewegungen gleichzeitig ausgeführt in der Weise, daß zuerst das Zahnrad 18 der Vorgelegewelle 17 mitgenommen, dann bei fortschreitender Schaltbewegung die gewünschte Übersetzung eingeschaltet wird.

Beim Schalten auf den Schnellgang wird durch den Kurvenschlitz 24 die Schaltgabel 21 verschoben, die ihrerseits das Schieberad 16 in das feste Vorgelegerad 18 schiebt. Nach-

dem das Schieberad 16 so weit in das Rad 18 eingedrungen ist, daß seine Klauen die Gegenklauen 15 verlassen haben, rückt der Kurvenschlitz 25 mit Hilfe der Gabel 22 das Rad 19 in das Rad 11 auf der Kettenradnabe 10 ein.

Ähnlich ist der Vorgang beim Einschalten des Bergganges, wobei nach dem Drehen des Schaltzylinders 26 über die Mittelstellung hinaus nach der anderen Richtung der Kurvenschlitz 24 die Schaltgabel 21 und damit das Rad 16 in das Rad 18 schiebt; nachdem die Klauen des Rades 16 die Klauen 15 des Rades 11 verlassen haben, wird das Rad 20 durch den Kurvenschlitz 25 und die Schaltgabel 22 in das Rad 12 auf der Kettenradnabe 10 geschoben.

Um die Herstellung zu verbilligen, wird der Schaltzylinder mit Kurvenschlitz aus geeignetem Werkstoff in einem Stück gegossen, so daß nur sehr geringe Bearbeitungskosten entstehen.

Zum Einführen der Schaltgabeln in den geschlossenen einstückigen Schaltzylinder ist jeder Schaltkurvenschlitz an einem Ende mit einer Erweiterung 29 bzw. 30 für den Durchtritt der Naben der Schaltgabeln versehen.

Um Platz für eine gute Führung der zu diesem Zweck möglichst lang ausgebildeten Naben der Schaltgabeln zu schaffen, ist das Antriebszahnrad 27 des Schaltzylinders 26 hohl ausgebildet.

Der Schaltzylinder kann auch in irgendeiner anderen Weise, z. B. durch ein umlaufendes Drahtseil, Kette o. dgl., gedreht werden.

PATENTANSPRÜCHE:

1. Wechselgetriebe, insbesondere für Fahrräder u. dgl., mit durch einen Schaltzylinder bewegten Schaltgabeln zum Verschieben der verschiedenen Zahnräder des Getriebes, dadurch gekennzeichnet, daß die durch die Kurvenschlitz (24, 25) des Schaltzylinders (26) unmittelbar gesteuerten Schaltgabeln (21, 22) im Innern des Schaltzylinders auf dessen Führungsbolzen (23) gelagert sind.

2. Wechselgetriebe nach Anspruch 1, dadurch gekennzeichnet, daß die Kurvenschlitz (24, 25) des Schaltzylinders (26) zum Einbringen der Naben der Schaltgabeln (21, 22) an einem Ende mit Erweiterungen (29, 30) versehen sind.

3. Wechselgetriebe nach Anspruch 1 und 2, dadurch gekennzeichnet, daß der Schaltzylinder (26) mit seinem hohlen Antriebszahnrad (27) aus einem Stück gegossen ist.

Hierzu 1 Blatt Zeichnungen

Abb. 1

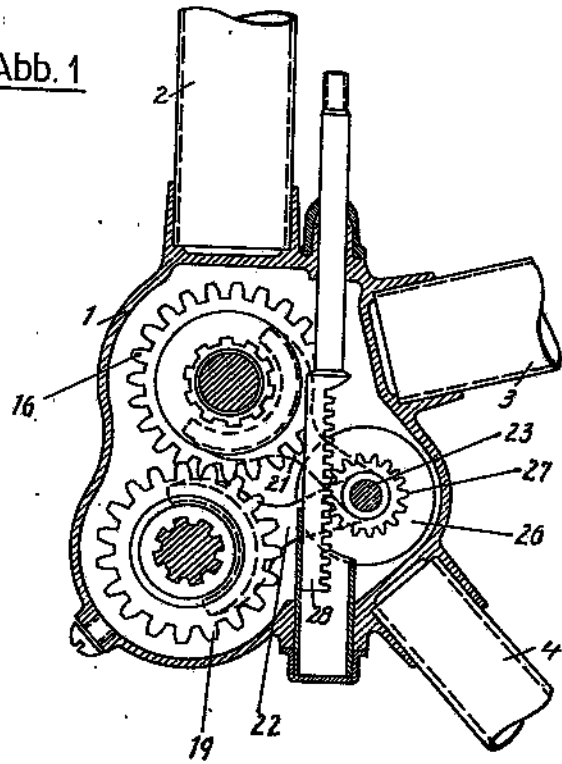


Abb. 2

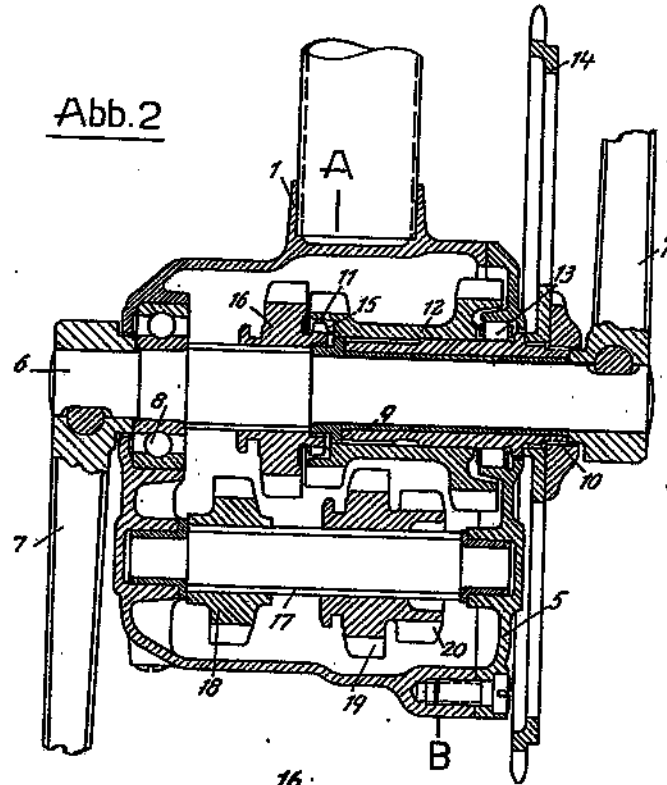


Abb. 6

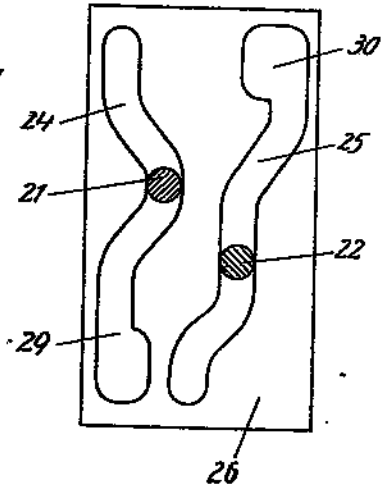


Abb. 4

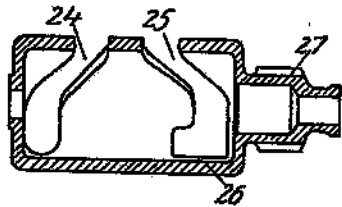


Abb. 3

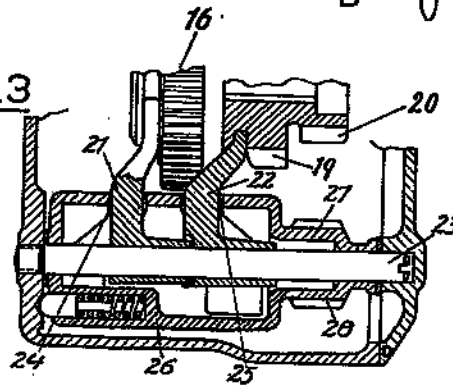


Abb. 5

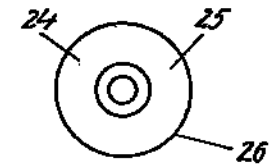


Abb. 1

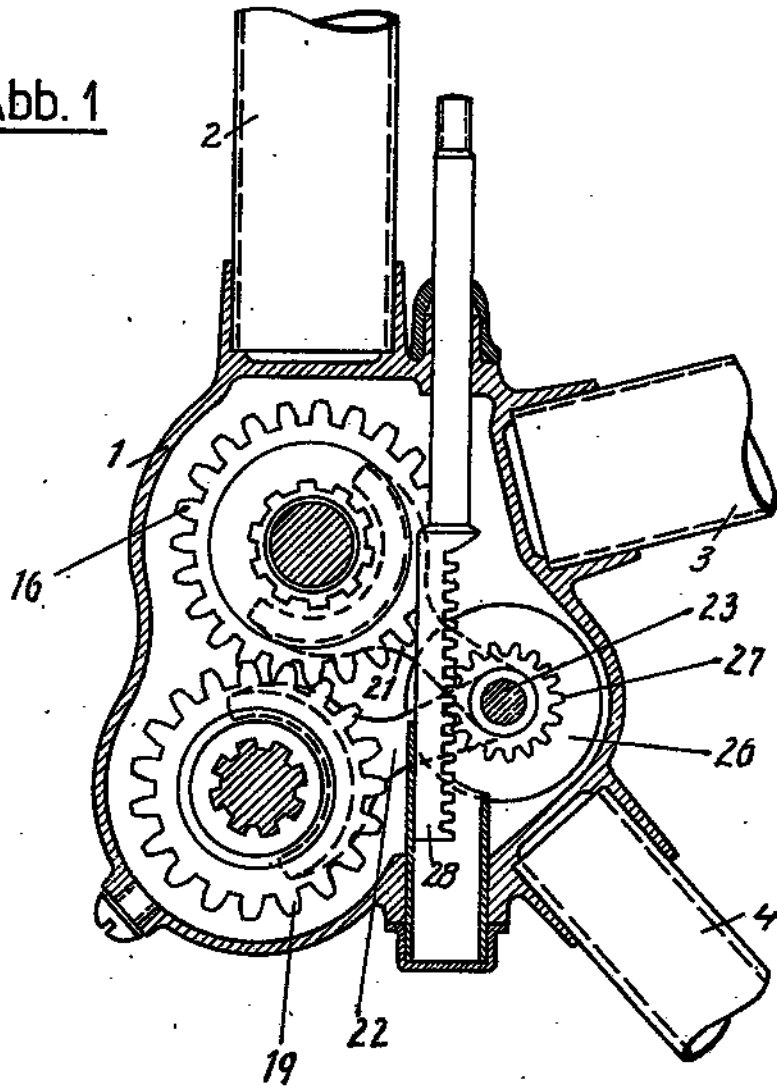


Abb. 2

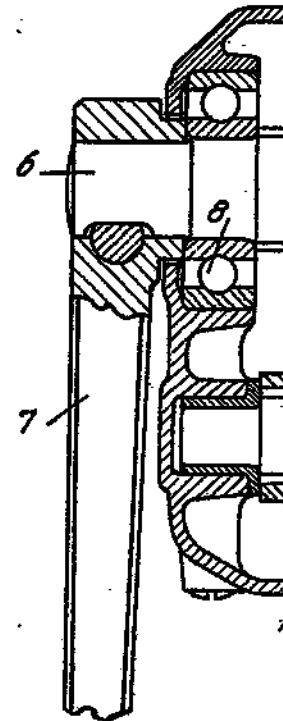


Abb. 4

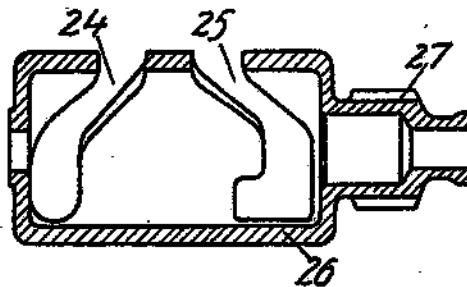
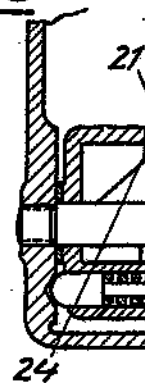


Abb. 3



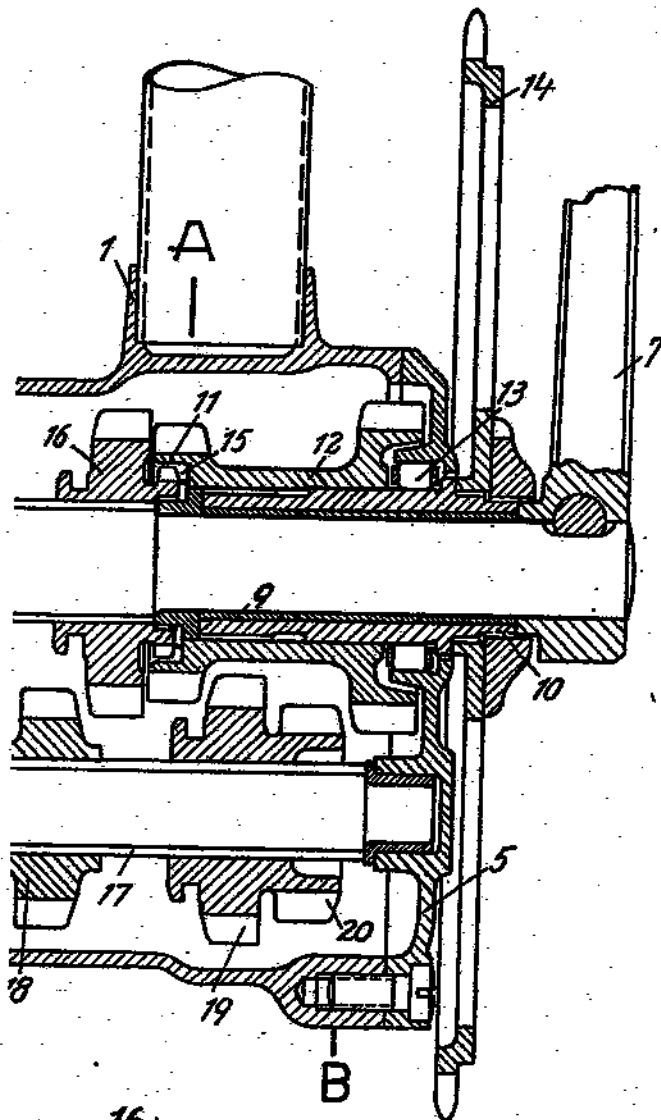


Abb. 6

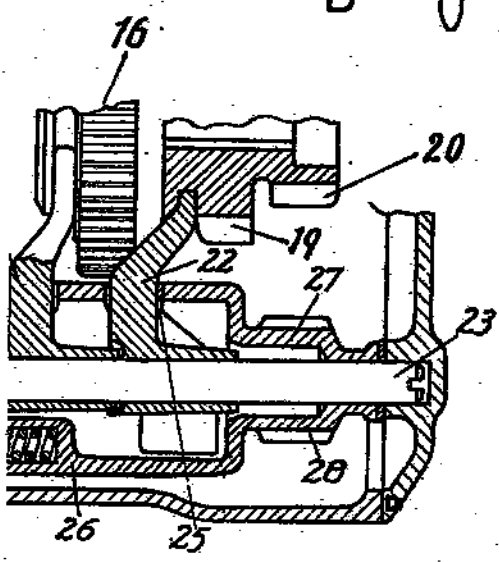
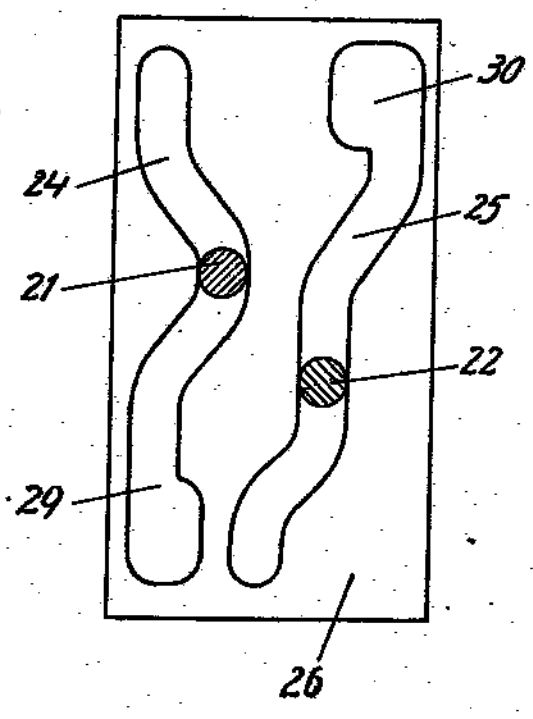


Abb. 5

